

专业制作除尘除静电设备的研发生产型企业

DMT DCM Type

Series: 450mm,650mm,850mm,1000mm,1200mm,1300mm,1500mm,1750mm,1800mm



- 特别适用于薄膜等片材
- 双面清洁, 去除静电, 粘尘纸卷自动分离
- 载有3个离子风棒, 除静电效果卓越
- 支持多国语言
- 滚轮替换、清洁非常方便
- 多种模式选择

FEATURES

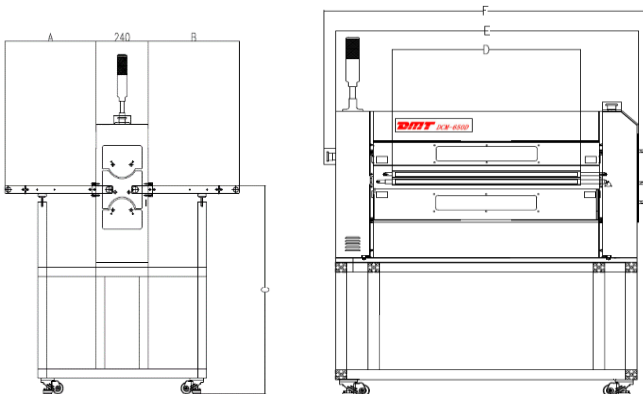


- 필름 등 sheet소재에 많이 사용됨
- 양면 크리닝, 정전제거, Adhesive tape 자동분리 가능
- 3개의 Ionizer bar를 장착하여 정전기 제거능력이 뛰어나
- 다국어 지원 가능
- Roller 교체 및 크리닝이 매우 편리함
- 다양한 작업모드 선택가능



- Highly suitable for film and sheet material
- Double-sided cleaning, removal of static electricity, Automatic separation of Adhesive tape
- Excellent static electricity removal efficiency with 3 ionbar
- Multiple languages support
- Easy cleaning or replacing of the roller
- Multiple modes selecting

SPECIFICATION



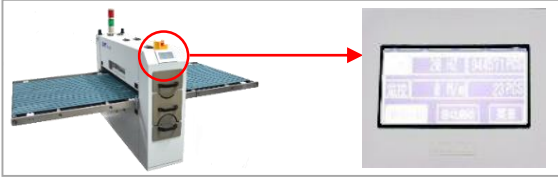
MODEL	A	B	C	D	E	F
450	450	450	900	450	850	912
650	450	450	900	650	1050	1112
850	450	450	900	850	1250	1312
1000	450	450	900	1000	1400	1462

CLEANING MACHINE



专业制作除尘除静电设备的研发生产型企业

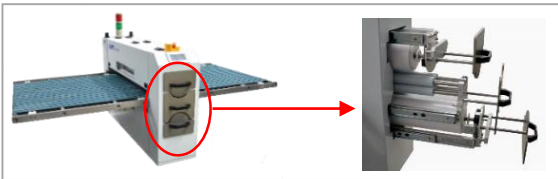
ADVANTAGES



支持多国语言，多种模式选择

다국어선택 가능, 다양한 작업모드 선택가능

Multiple languages support, Multiple modes selecting



清洁滚轮和粘尘纸卷管理方便

Cleaning roller와 Adhesive Tape 관리가 편리함

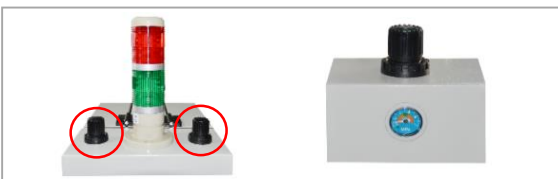
Easy management of cleaning roller and adhesive tape



对产品灵敏检测，可与其他设备联线生产

제품을 영민하게 검사할수 있으며 타 장비와 연결하여 생산 가능

Sensitive detection of products, on-line producing with other devices



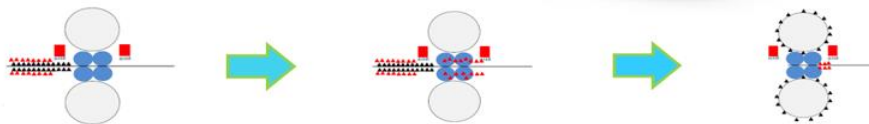
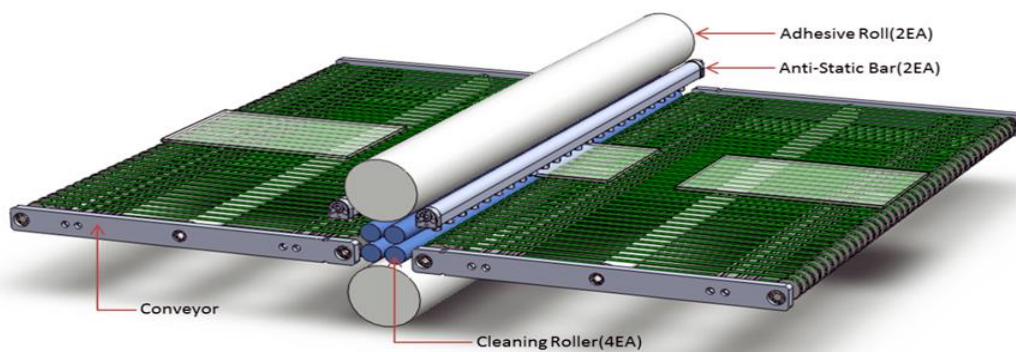
双气压调节阀，各自调节粘尘纸卷和离子风棒的气压

두개의 기압조절장치로서 tape와 Ionbar의 기압을 각자 조절 가능

Two separate pressure regulating valves for the tape and ionbar air pressure adjusting individually



MECHANISM



APPLICATIONS

